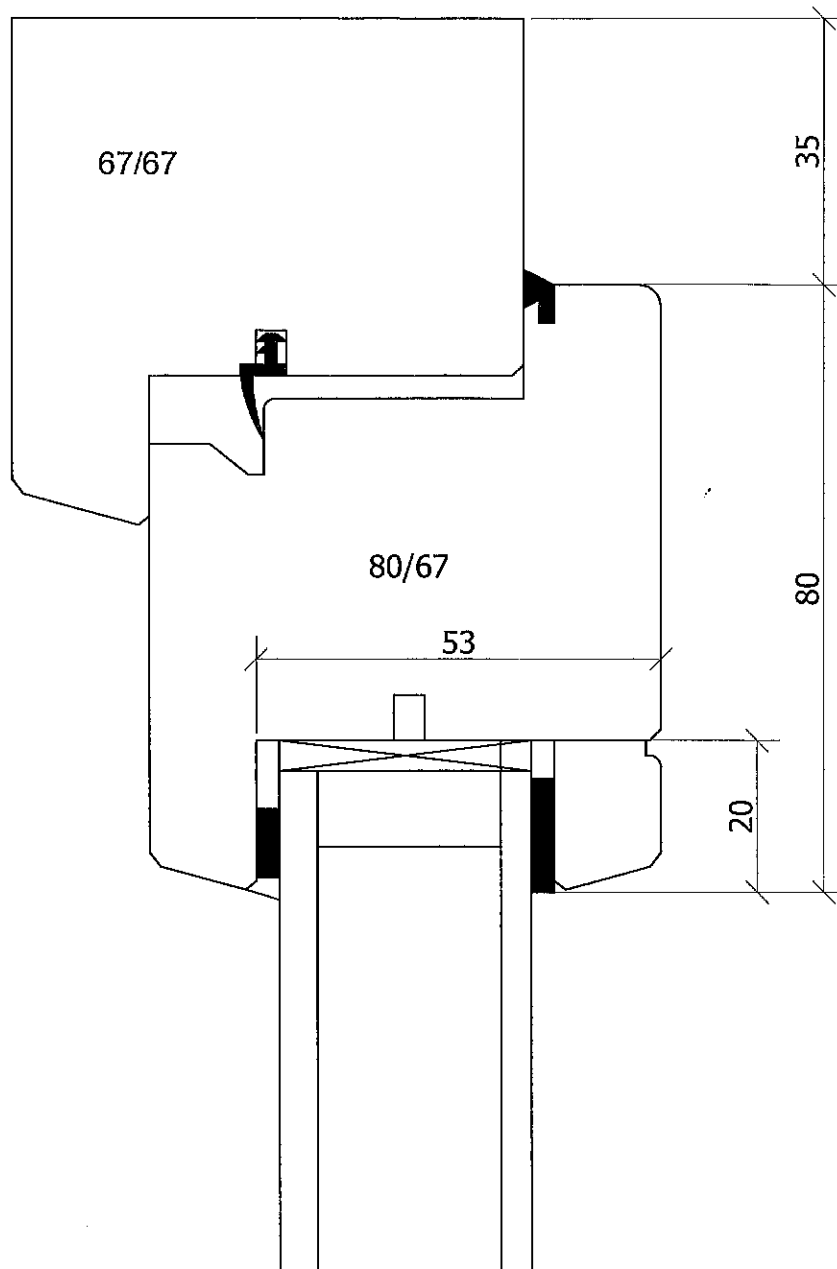
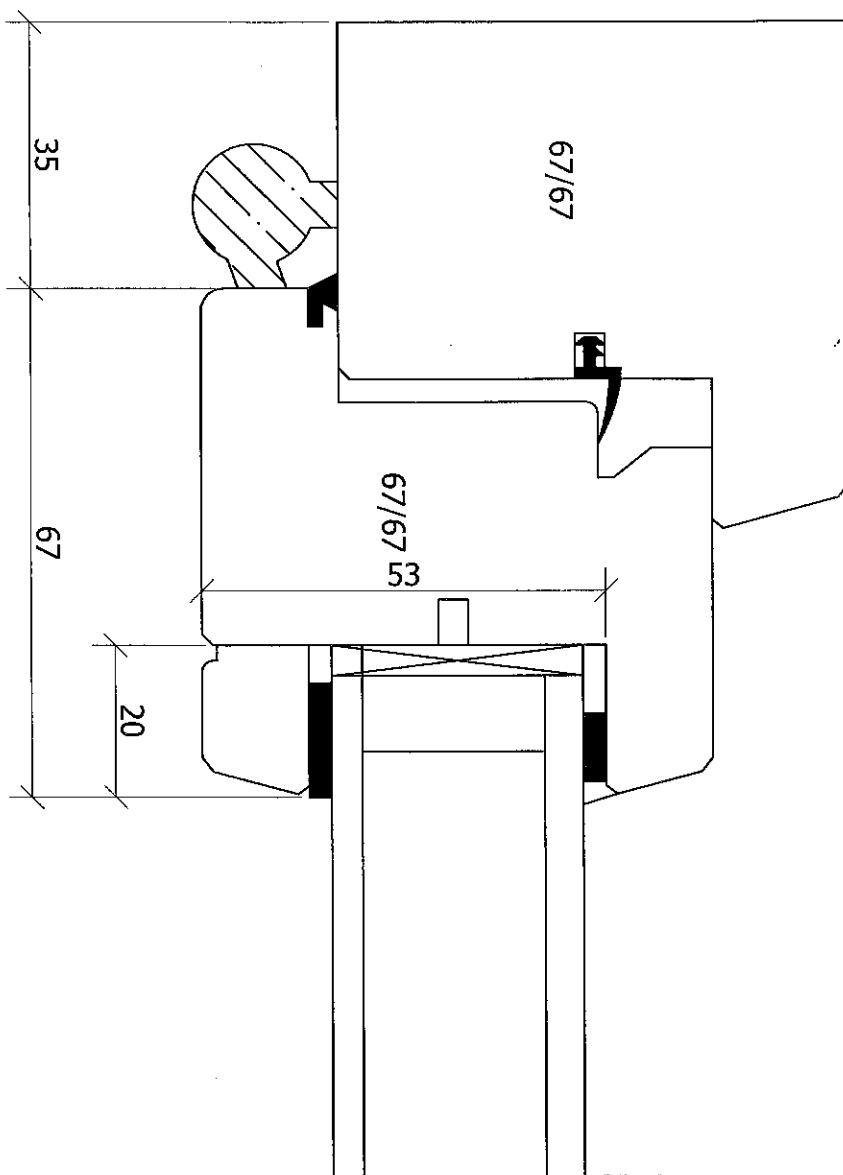


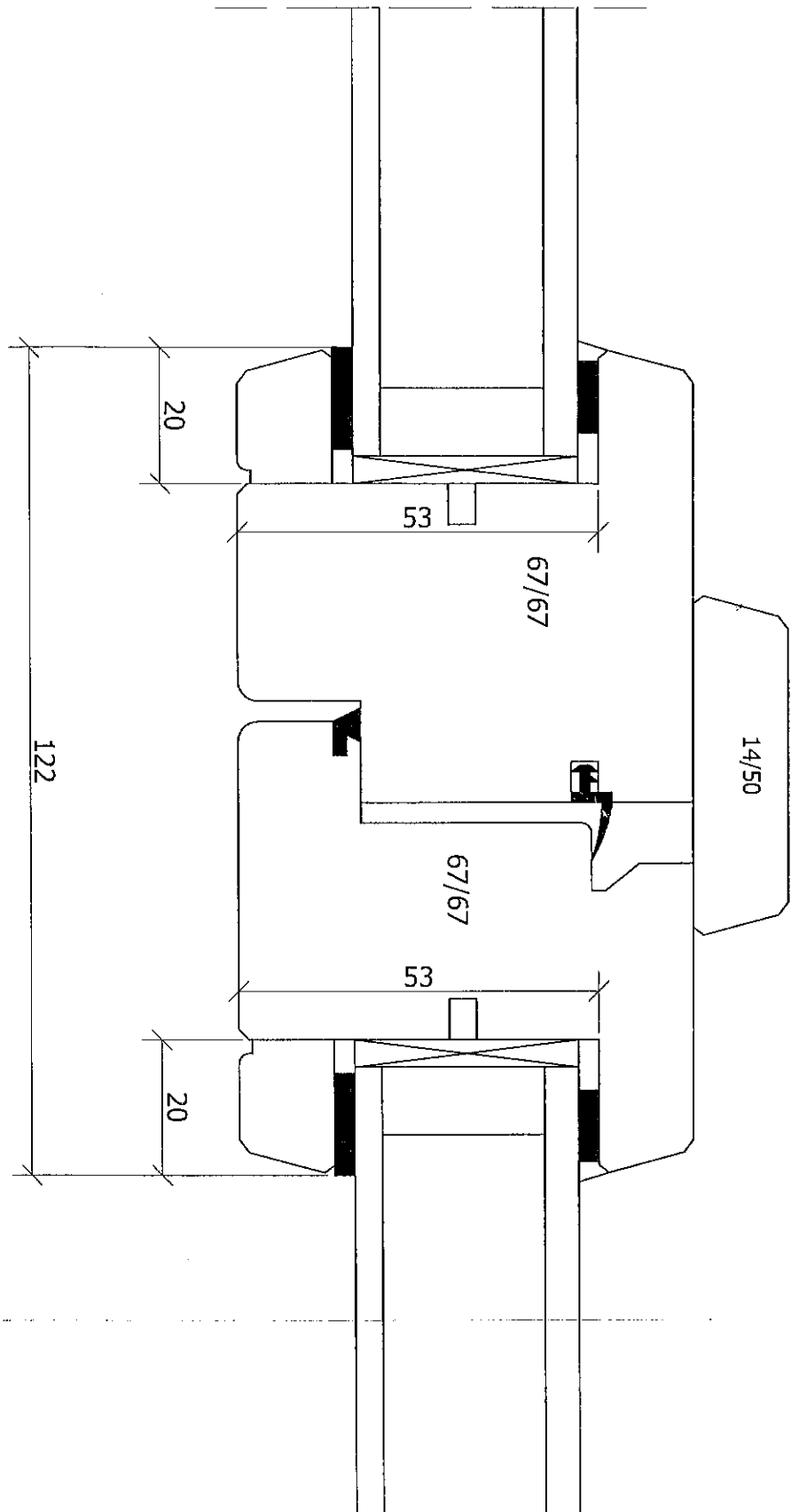
REF :	09/10/2009	COUPE VERTICALE	Ech: 1/1	ML 67-20
SARL LAURENT FENETRES 55190 SORCY SAINT MARTIN Tél: 03 29 89 10 14 - Fax: 03 29 89 04 57		TRAVERSE BASSE		A



REF :	09/10/2009	COUPE VERTICALE	Ech: 1/1	ML 67-20
SARL LAURENT FENETRES 55190 SORCY SAINT MARTIN Tél: 03 29 89 10 14 - Fax: 03 29 89 04 57		TRAVERSE HAUTE		B



REF :	09/10/2009	COUPE HORIZONTALE	Ech: 1/1	ML 67-20
SARL LAURENT FENETRES 55190 SORCY SAINT MARTIN Tél: 03 29 89 10 14 - Fax: 03 29 89 04 57		MONTANT FERRAGE		C



REF :	09/10/2009	COUPE HORIZONTALE	Ech: 1/1	ML 67-20
SARL LAURENT FENETRES 55190 SORCY SAINT MARTIN Tél: 03 29 89 10 14 - Fax: 03 29 89 04 57		BATTEMENT		D